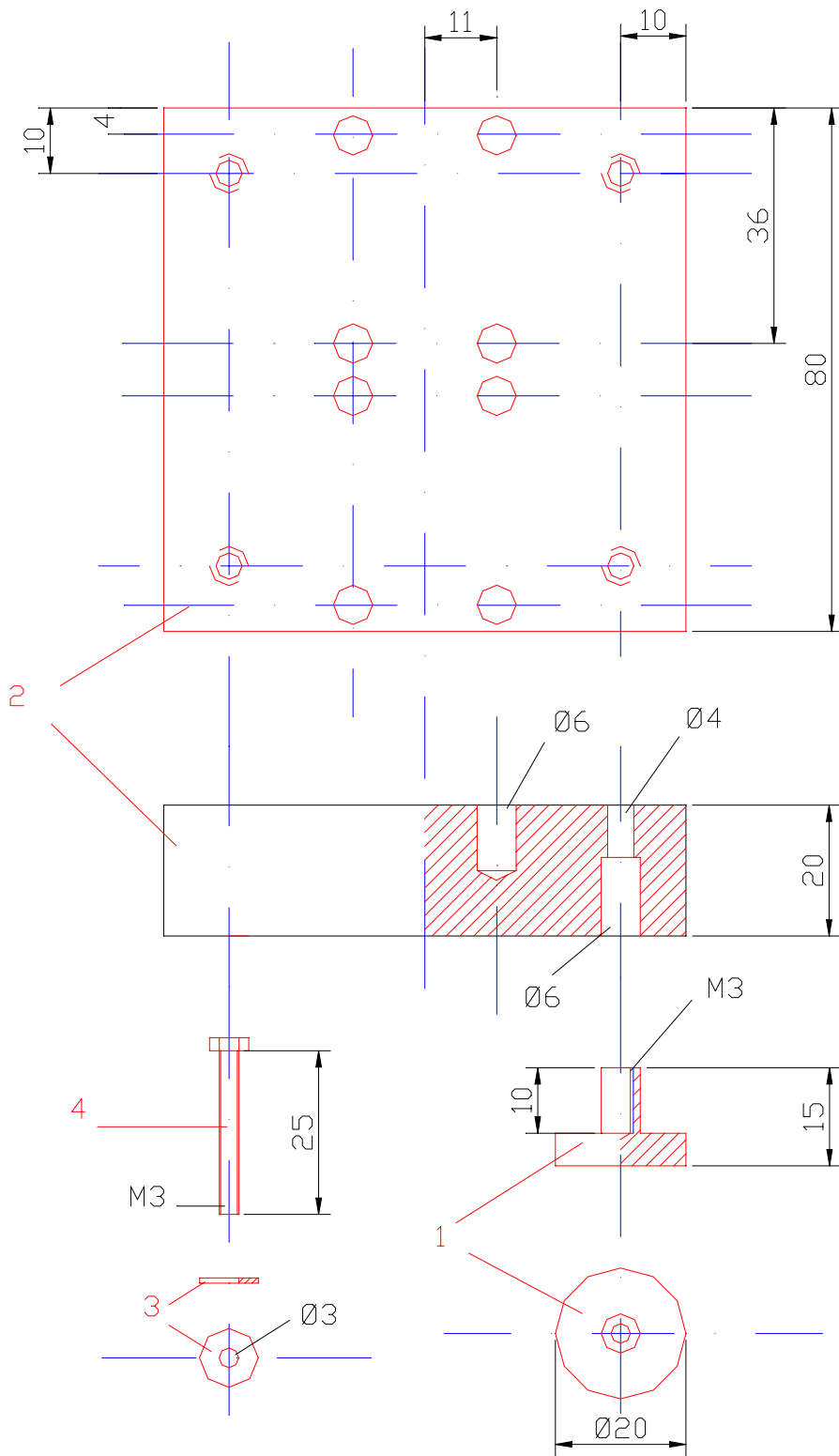
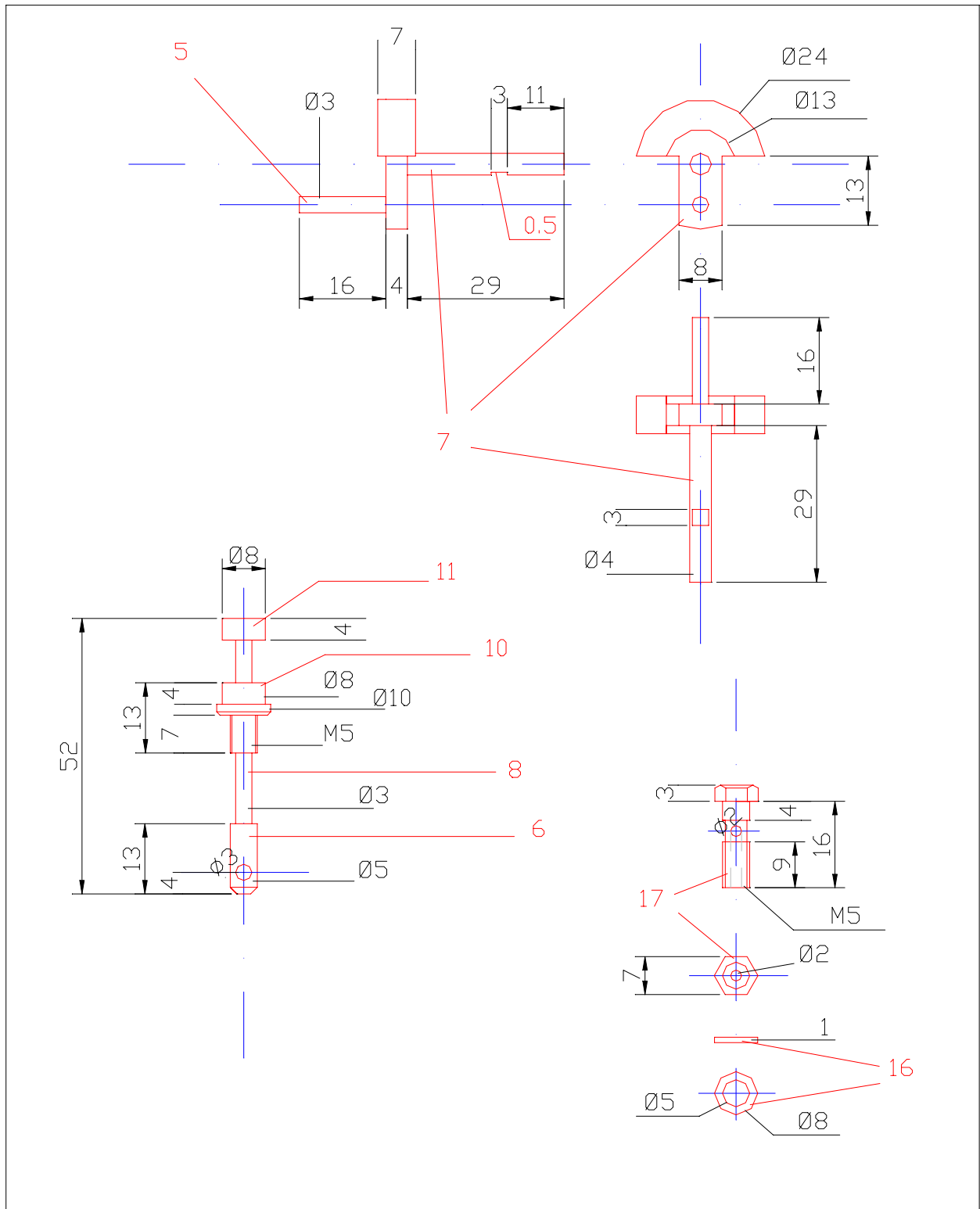


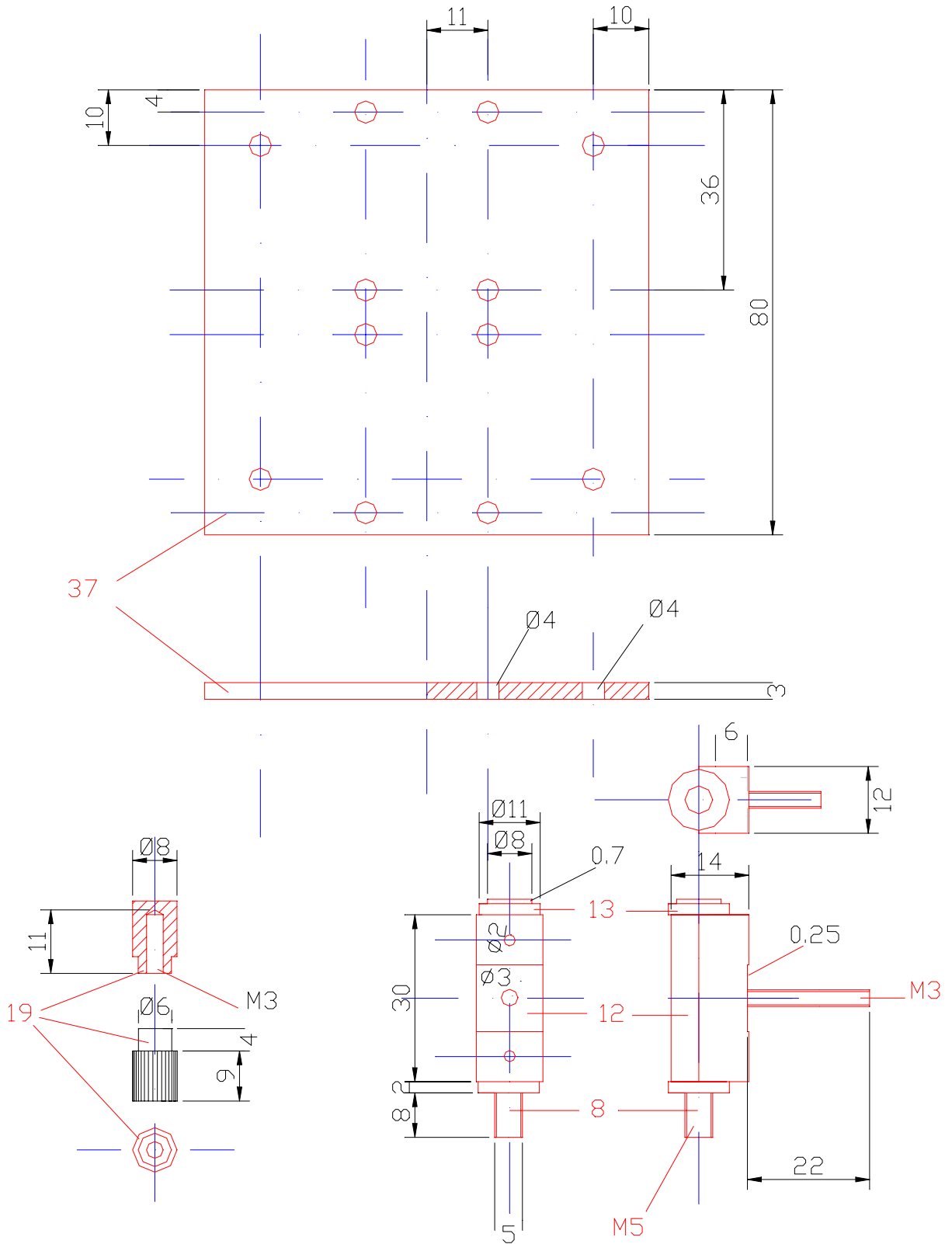
Máquina de vapor acoplable MOL-01		dibujado	josé m. lópez	fecha	Marzo del 2001
		comprob.		fecha	
		código	08-0011-39		
E	Nº	Denominación	Material	Tratamiento	Nº de piezas
		VISTA GENERAL			39



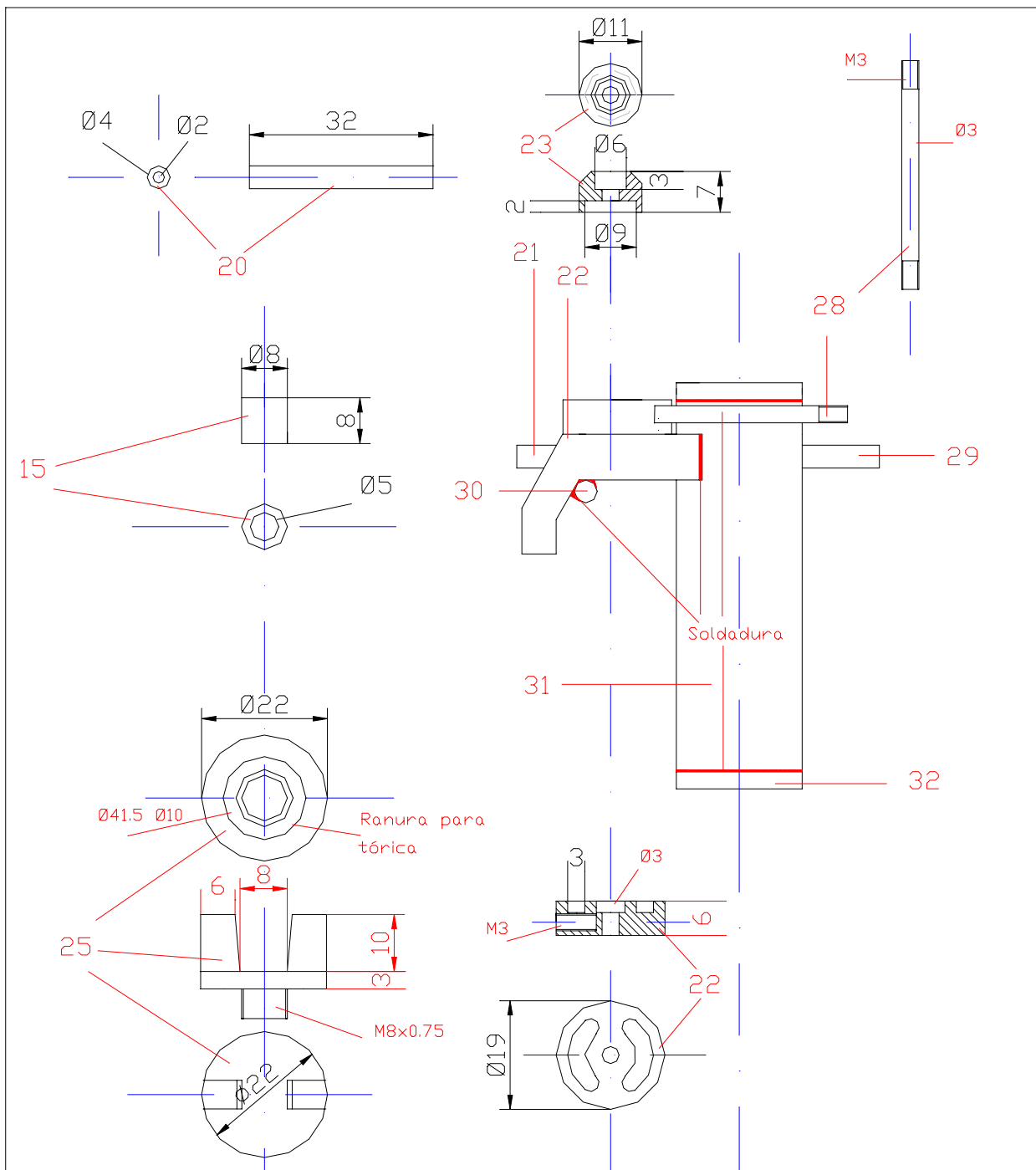
Máquina de vapor acoplable MDL-01		dibujado	josé m. lópez	fecha	Marzo del 2001
		comprob.		fecha	
		código	08-0012-39		
E	Nº	Denominación	Material	Tratamiento	Nº de piezas
1/1	1	Patas de apoyo	Latón	Barniz M.	4
1/1	2	Base del conjunto	Madera	Barniz Mad	1
1/1	3	Arandelas	Inox.		4
1/1	4	T. de fijación pl. mot.	Inox.		4



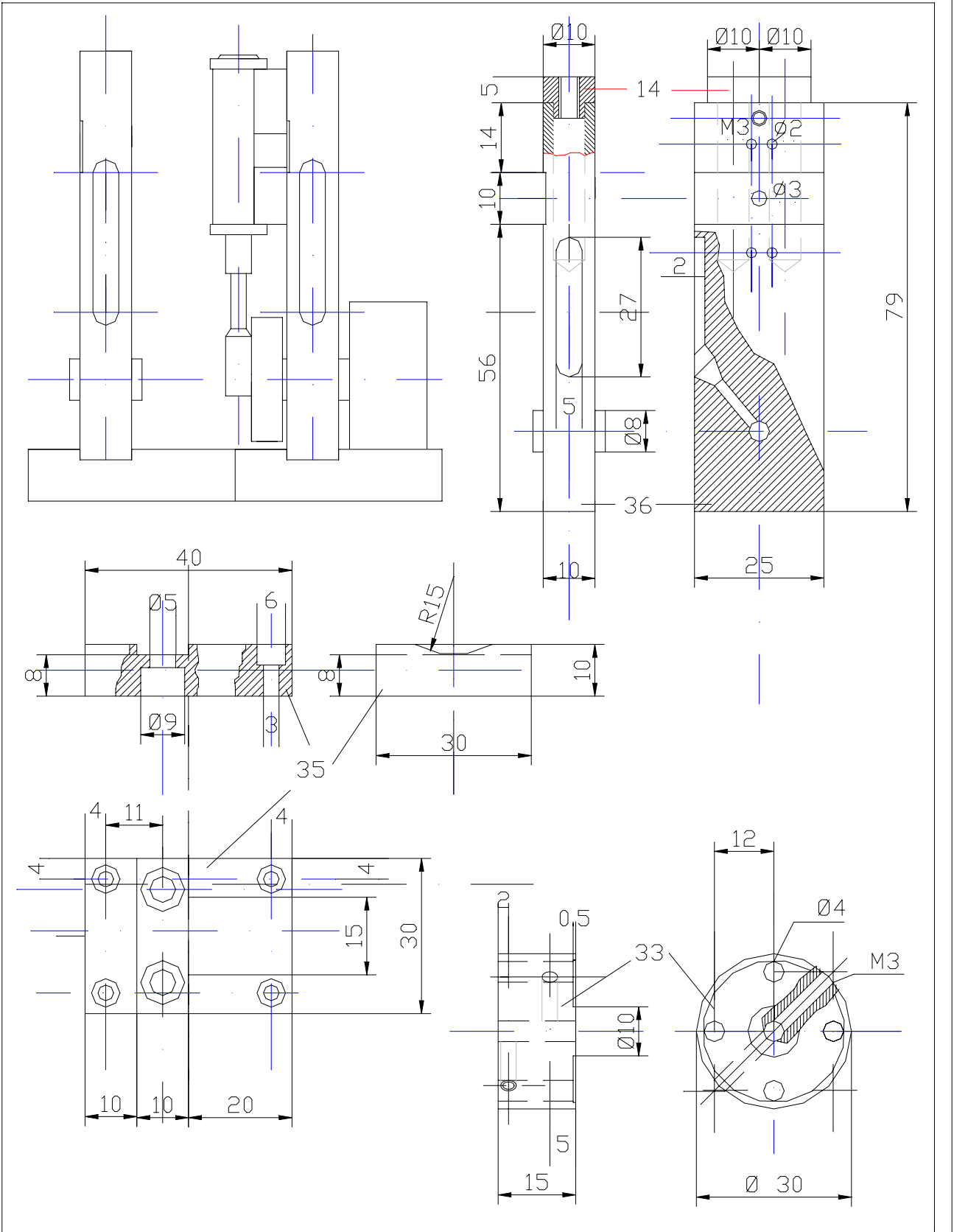
Máquina de vapor acoplable MDL-01		dibujado	josé m. lópez	fecha	Marzo del 2001
		comprob.		fecha	
		código	08-0013-39		
E	Nº	Denominación	Material	Tratamiento	Nº de piezas
1/1	5	Muñequilla del cigüeñal	U-13	Templada	2
1/1	7	Cigüeñal	F-115	Barniz Met.	2 conjuntos
1/1		Conjunto de pistón			2 conjuntos
1/1	17	Tornillo especial	Inox.	Barniz Met.	4
1/1	16	Arandela junta	Teflón		4



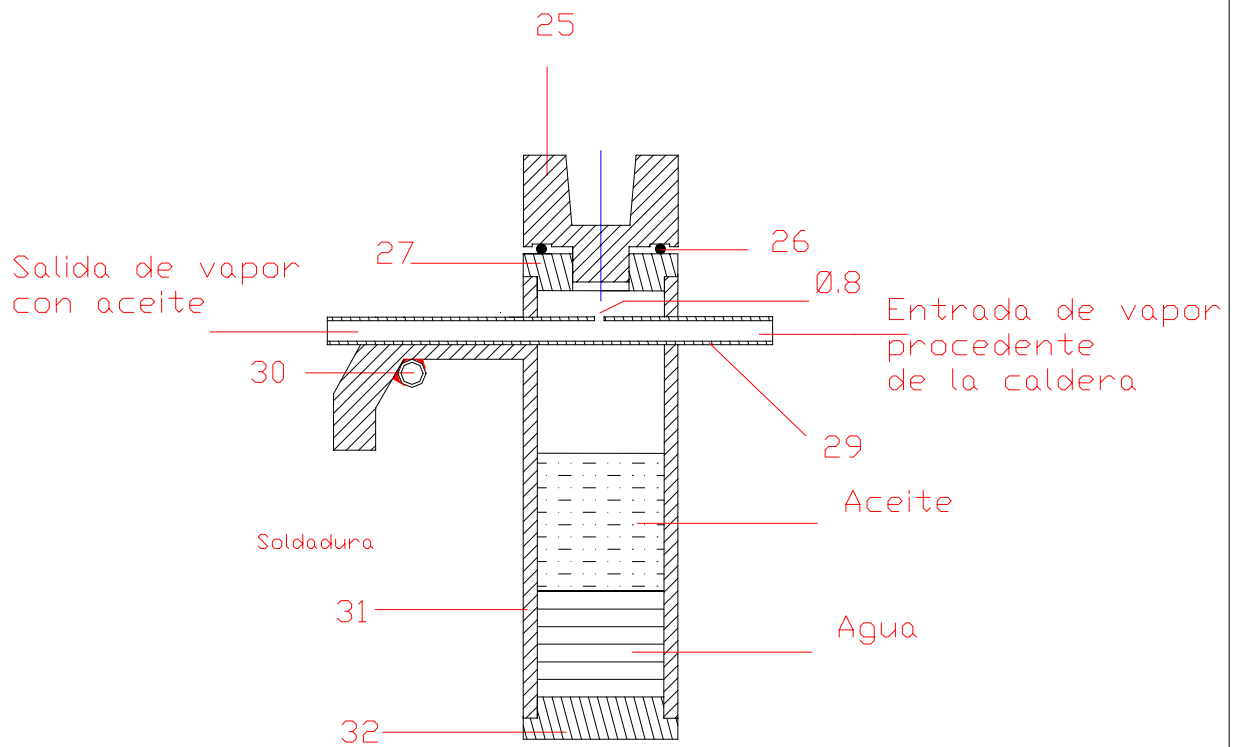
Máquina de vapor acoplable MDL-01		dibujado	josé m. lópez	fecha	Marzo del 2001
		comprob.		fecha	
		código	08-0014-39		
E	Nº	Denominación	Material	Tratamiento	Nº de piezas
1/1	12	Cuerpo del cilindro	Latón	Barniz Met.	2
1/1	19	Regulador del muelle	Latón	Barniz Met.	2
1/1	37	Placa unión de motores	Inox		1
1/1	13	Tapa superior del cilind.	Latón	Barniz Met.	2



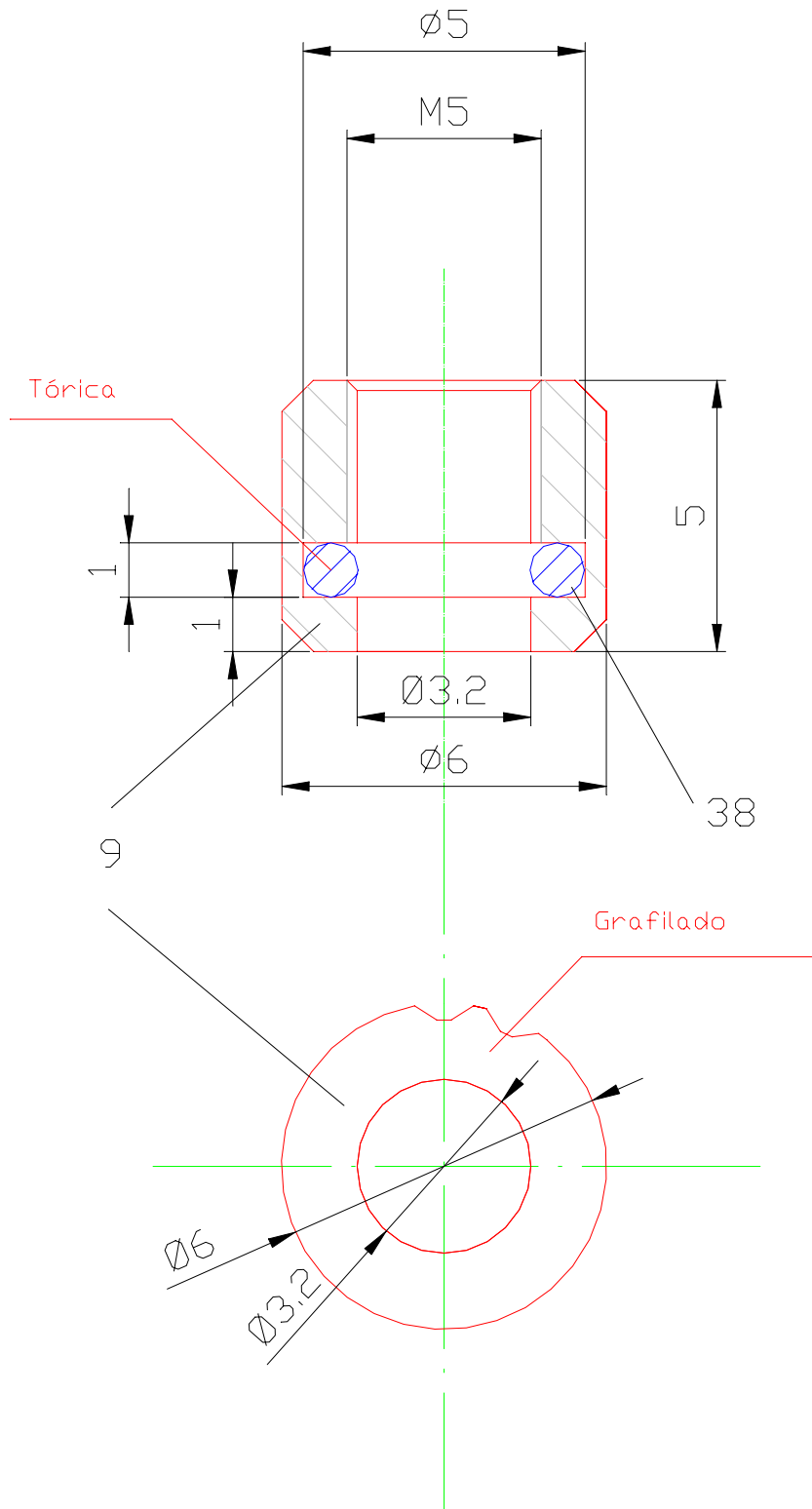
Máquina de vapor acoplable MOL-01		dibujado	josé m. lópez	fecha	Marzo del 2001
		comprob.		fecha	
		código	08-0015-39		
E	Nº	Denominación	Material	Tratamiento	Nº de piezas
1/1	21	tubo del colect. corto	Cobre	Barniz M.	2
1/1	22	regulador-inversor	Latón	Barniz M.	1
1/1	23	Apriete inversor	Latón	Barniz M.	1
1/1	25	Palomilla del engrasador	Latón	Barniz M.	1
1/1	28	Varilla de control	Inox	Barniz M.	1
1/1	29	Tubo de vapor al engr.	Cobre	Barniz M.	1
1/1	30	Colector de escape	Cobre	Barniz M.	1
1/1	31	Cuerpo del engrasador	Cobre	Barniz M.	1



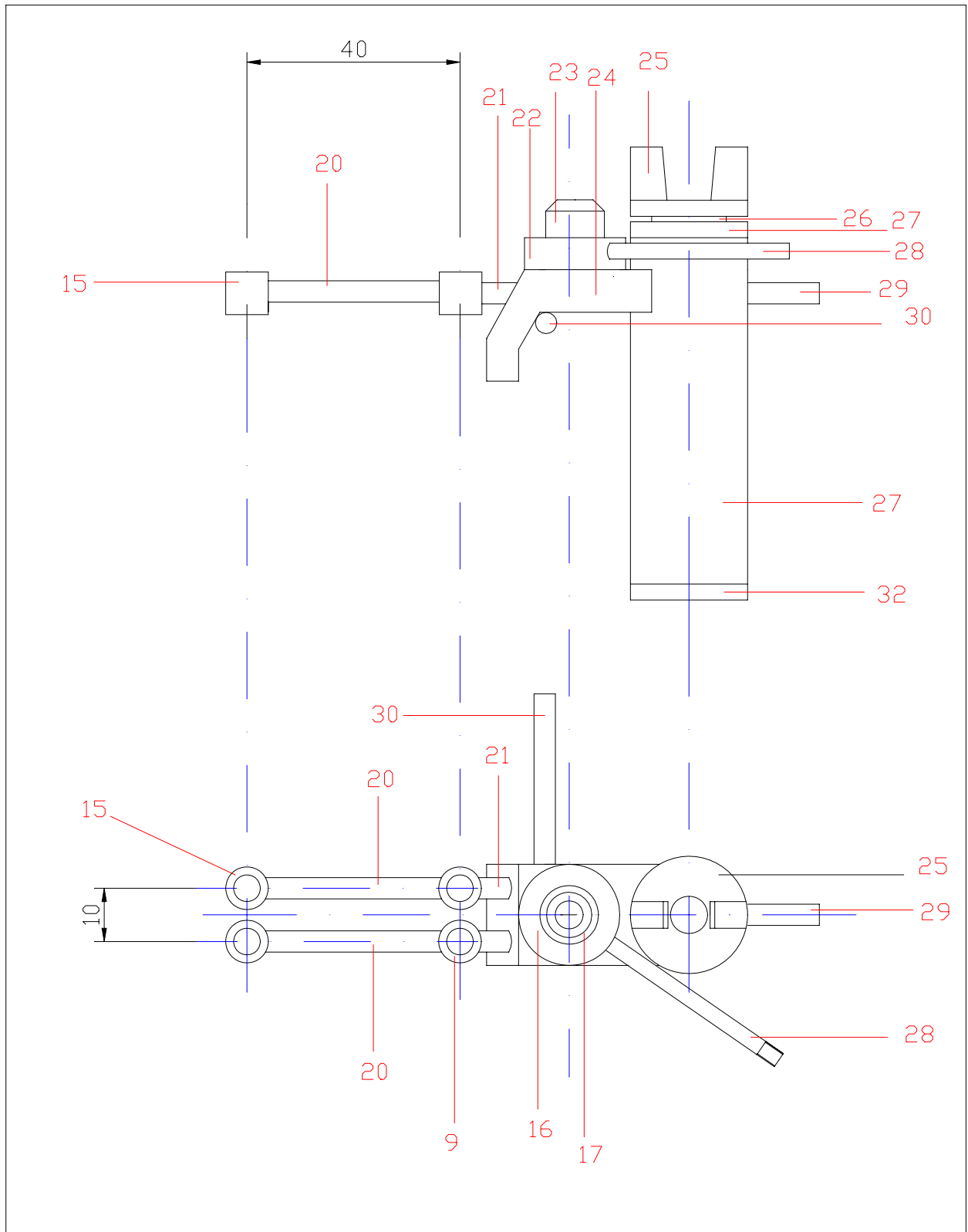
Máquina de vapor acoplable MDL-01		dibujado	josé m. lópez	fecha	Marzo del 2001
		comprob.		fecha	
		código	08-0016-39		
E	Nº	Denominación	Material	Tratamiento	Nº de piezas
1/1	33	Volante de inercia	Latón	Barniz M.	2
1/1	35	Placa base	F-1730	Barniz M.	2
1/1	36	Bastidor	F-1730	Barniz M.	2



Máquina de vapor acoplable MOL-01		dibujado	josé m. lópez	fecha	Marzo del 2001
		comprob.		fecha	
		código	08-0017-39		
E	Nº	Denominación	Material	Tratamiento	Nº de piezas
1/1		Conjunto engrasador			6



Máquina de vapor acoplable MOL 01		dibujado	José M. López	fecha	Marzo del 2001
		comprob.		fecha	
		código	08-0018-38		
E	Nº	Denominación	Material	Tratamiento	Nº de piezas
8/1	9	Prensaestopas	Latón	Barniz M.	2
8/1	38	Tórica del prensaest.	Goma		2



Máquina de vapor acoplable MQL-01		dibujado	josé m. lópez	fecha	Marzo del 2001
		comprob.		fecha	
		código	08-0019-39		
E	Nº	Denominación	Material	Tratamiento	Nº de piezas
1/1		Conjunto de colectores			
1/1	14	Tubo colect. largo	Cobre	Barniz Met.	2
1/1	15	Tubo colect. corto	Cobre	Barniz Met.	2
1/1	9	Casquillos de los colect.	Latón	Barniz Met.	4

Máquina de vapor acoplable MDL-01		dibujado	José m. López	fecha	Marzo del 2001
		comprob.		fecha	
		código	08-0020-39		
E	Nº	Denominación	Material	Tratamiento	Nº de piezas
1/1	1	Patas de apoyo	Latón	Barniz Met.	4
1/1	2	Base del conjunto	Madera	Barniz Mad	1
1/1	3	Arandelas	Inox.		4
1/1	4	T. de fijación pl. mot.	Inox.		4
1/1	5	Muñequilla del cigüeñal	U-13	Templada	2
1/1	6	Articulación manivela	Latón	Barniz Met.	2
1/1	7	Cigüeñal	F-115	Barniz Met.	2 conjuntos
1/1	8	Prensaestopas	Latón	Barniz Met.	2
1/1	9	Casquillos de los colect.	Latón	Barniz Met.	4
1/1	10	Guía del eje del cilindro	Latón	Barniz Met.	2
1/1	11	Pistón	Cobre		2
1/1	12	Cuerpo del cilindro	Latón	Barniz Met.	2
1/1	13	Tapa superior del cilind.	Latón	Barniz Met.	2
1/1	14	Tubo colect. largo	Cobre	Barniz Met.	2
1/1	15	Tubo colect. corto	Cobre	Barniz Met.	2
1/1	16	Arandela junta	Teflón		4
1/1	17	Tornillo especial	Inox.	Barniz Met.	4
1/1	18	Muelle del cilindro	Acero		2
1/1	19	Regulador del muelle	Latón	Barniz Met.	2
1/1	20	tubo del colect. largo	Latón	Barniz Met.	2
1/1	21	tubo del colect. corto	Cobre	Barniz Met.	2
1/1	22	regulador-inversor	Latón	Barniz Met.	1
1/1	23	Apriete inversor	Latón	Barniz Met.	1
1/1	24	Cuerpo del regulador	Latón	Barniz Met.	1
1/1	25	Palomilla del engrasador	Latón	Barniz Met.	1
1/1	26	Junta tórica	Goma		1
1/1	27	Tapa superior del engr.	Latón	Barniz Met.	1
1/1	28	Varilla de control	Inox		
1/1	29	Tubo de vapor al engr.	Cobre	Barniz Met.	1
1/1	30	Colector de escape	Cobre	Barniz Met.	1
1/1	31	Cuerpo del engrasador	Cobre	Barniz Met.	1
1/1	32	Tapa inferior del engr.	Latón	Barniz Met.	1
1/1	33	Volante de inercia	Latón	Barniz Met.	2
1/1	34	Cojinetes del cigüeñal	Bronce		2
1/1	35	Placa base	F-1730	Barniz Met.	2
1/1	36	Bastidor	F-1730	Barniz Met.	2
1/1	37	Placa unión de motores	Inox		1